

Spar på energien pengene miljøet

med en ny fjernvarmeunit



Få udskiftet din gamle
fjernvarmeinstallation
og spar på varme-
regningen

Du kan få renoveret din fjernvarmeinstallation hos os - til en god pris

Hvis din fjernvarmeinstallation er mere end 15 år gammel, bør du overveje at få renoveret installationen. Få en eller flere af disse fordele med i købet:

- Du får hele løsningen til en god fast pris.
- Du får en moderne fjernvarmeunit med vejrkompensering, med mulighed for at spare energi og dermed penge på din varmeregning.
- De fleste opnår en bedre udnyttelse af fjernvarmevandet og dermed en rigtig god og lav returtemperatur, så man undgår tillæg på varmeregningen.
- Hvis du har et indirekte fjernvarmeanlæg sparer du el, da den nye veksler har en energibesparende cirkulationspumpe.
- Certificeret fjernvarmemontør sikrer høj kvalitet i udførelse af arbejdet.

Betal kontant eller betal over varmeregningen fra under kr. 400,- pr. rate, i 60 rater over 10 år

Fjernvarmeuniten passer til et typisk parcelhus op til 250 m².

I fjernvarmeuniten er monteret en veksler, som opvarmer det varme brugsvand i hannerne, hvilket sikrer at der altid er varmt vand til alle.

Sådan gør du

1. Kontakt Haderslev Fjernvarme og aftal et besøg, hvor du får vurderet om en ny fjernvarmeunit er det rigtige for dig. Haderslev Fjernvarmes egne medarbejdere deltager i besøget sammen med VVS SØBERG, som der er indgået en prisaftale med, for renovering af fjernvarmeinstallationer.
2. Hvis du efter besøget beslutter dig for at udnytte tilbuddet om renovering af din fjernvarmeinstallation, skal du kontakte Haderslev Fjernvarme på telefon 74 52 21 88 eller brug kontaktformularen på:
www.haderslev-fjernvarme.dk/kundeservice/kontakt
og oplys hvilken fjernvarmeunit-model du ønsker, så formidler vi straks et uforpligtende tilbud fra VVS Søberg A/S.
3. Giv os skriftlig eller elektronisk besked hvis du accepterer tilbuddet, så giver vi besked til VVS SØBERG, som så kontakter dig for at lave aftale om, hvornår din nye fjernvarmeunit kan blive monteret.
4. Din nye fjernvarmeunit bliver monteret – på under en dag. VVS SØBERG vil også instruere dig i, hvordan den virker.

Vigtigt: Kontakt Haderslev Fjernvarme

Bestil et gratis og helt uforpligtende besøg, hvor en medarbejder fra Haderslev Fjernvarme sammen med VVS Søberg A/S vurderer om din nuværende fjernvarmeinstallation med fordel kan renoveres.

Det kan være, dit nuværende anlæg blot trænger til et eftersyn eller en indregulering af ventilerne.

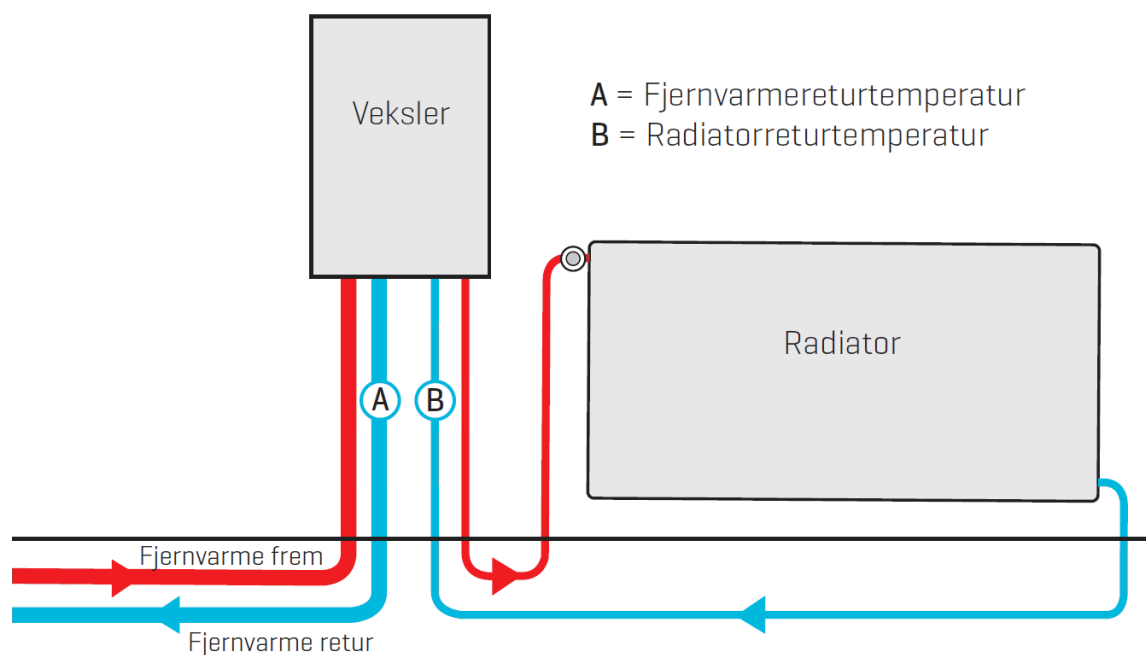
Hør nærmere

Vil du gerne vide mere om dine muligheder for at få en ny fjernvarmeunit, er du velkommen til at kontakte Haderslev Fjernvarme eller VVS SØBERG, som Haderslev Fjernvarme samarbejder med. Du kan også læse mere om ordningen på www.haderslev-fjernvarme.dk.

Tjek: Skal din gamle fjernvarmeinstallation på pension?

Der kan være flere gode grunde til at udskifte din eksisterende fjernvarmeinstallation med en ny energibesparende fjernvarmeunit:

- Du har ikke altid tilstrækkelig varme i radiatorerne eller varmt brugsvand.
- Din varmtvandsbeholder eller brugsvandsveksler kan sandsynligvis kun afkøle fjernvarmens returvand til ca. 45 °C, og du risikerer derfor tillæg på din varmeregning med den nye motivationstarif.
- Du skal selv regulere på fjernvarmeinstallationen vinter og sommer.
- Der er mere end 5 °C forskel på returtemperaturen fra dine radiatorer og returtemperaturen til fjernvarmeværket (se illustration).
- Du har et 1-strengsanlæg med 1-strengsradiatorventiler.



Hvis temperaturen i **A** er 5-8 °C højere end **B**, kan din veksler være for lille eller for gammel, og du bør overveje at udskifte den med en ny. Det kan også skyldes, at din styringsventil i veksleren er indstillet forkert eller måske er defekt.

Modeller for renovering af fjernvarmeinstallationer

Afhængig af hvordan den nuværende fjernvarmeinstallation er bygget op er der fire forskellige modeller for hvordan denne kan renoveres.

1. **"Fra varmtvandsbeholder til direkte fjernvarmeunit" type VMTD-2**
Nuværende installationen er med en varmtvandsbeholder og fjernvarmevandet fra værket kommer direkte ud i alle radiatorer.
2. **"Fra varmtvandsbeholder til indirekte fjernvarmeunit" type VVX2-2**
Nuværende installationen er med en varmtvandsbeholder og der er desuden en anlægsveksler så fjernvarmevandet fra værket ikke kommer ud i alle radiatorer.
3. **"Fra brugsvandsveksler til direkte fjernvarmeunit" type VMTD-2**
Nuværende installationen er med en brugsvandsveksler og fjernvarmevandet fra værket kommer direkte ud i alle radiatorer.
4. **"Fra brugsvandsveksler til indirekte fjernvarmeunit" type VVX2-2**
Nuværende installationen er med en brugsvandsveksler og der er desuden en anlægsveksler så fjernvarmevandet fra værket ikke kommer ud i alle radiatorer.

De fire modeller for renovering af fjernvarmeinstallationer er alene gældende for enfamiliehuse på under 250 m².

For flerfamilies-egendomme indhentes separat tilbud.

For alle fire modeller er gældende at man frit kan vælge om man vil betale kontant eller over varmeregningen i 10 år med i alt 60 rater.

Se priserne på de enkelte modeller på separat prisblad

Hvad er indeholdt i prisen?

VVS-installatøren udfører følgende arbejder:

- Demontering af den eksisterende varmtvandsbeholder, brugsvandsveksler eller fjernvarmeunit inkl. bortskaffelse.
- Montering af 1 stk. ny Fjernvarmeunit til direkte eller indirekte anlæg, afhængig af hvordan din nuværende installation er bygget op.
- Ny fjernvarmeunit placeres hvor eksisterende anlæg var monteret.
- Nye rør tilkobles nærmeste rørinstallation, hvor eksisterende enhed for varmt brugsvandsproduktion er monteret.
- El-tilslutning til nærmeste stikkontakt.
- Nye rør isoleres efter gældende regler.
- Gennemskylning af brugsvandsinstallation samt rensning af filter i blandingsbatterier.
- Påfyldning af vand på varmeanlæg samt udluftning.
- Opstart samt indregulering af fjernvarmeunitten.
- Kvalitetssikring af alt arbejde i forbindelse med reovering af fjernvarmeinstallation.
- Trykprøvning af den reoverede fjernvarmeinstallation jf. Haderslev Fjernvarmes tekniske bestemmelser.
- Instruktion i brug af fjernvarmeunit til forbrugeren.
- Udarbejdelse af teknisk dokumentationsmateriale.
- Betaling til kunden for dennes overdragelse af retten til at indberette energibesparelserne til Energistyrelsen, til Haderslev Fjernvarme, for energibesparelser som udløses ved reovering af fjernvarmeinstallationen.

Service aftale til fast pris – ingen ubehagelige overraskelser i fremtiden

Serviceaftale indeholder:

- Et serviceeftersyn hvert andet år, så din veksler altid kører optimalt.
- Ingen pludselige reparationsudgifter, hvis en pumpe, ventil eller andet skulle gå i stykker på fjernvarmeuniten.
- Det er Haderslev Fjernvarme, der servicerer din nye fjernvarmeunit, og derfor er det også os, der afholder udgifter til serviceeftersyn og de nødvendige reservedele.
- Alle omkostninger til løn og kørsel er med i prisen.

Serviceaftalen skal tegnes samtidig med indgåelse af aftale om reovering af fjernvarmeinstallationen.

Haderslev Fjernvarmes egne medarbejdere udfører alt arbejde under serviceaftalen, men kan evt. også indgå aftale med en VVS-installatør omkring dette.

Se priser på separat prisblad



Tlf.: 70 22 61 60 · Fax: 70 22 61 66 · www.soeberg.dk



HADERSLEV FJERNVARME

Fjordagervej 15
6100 Haderslev
Tlf. 7452 2188

www.haderslev-fjernvarme.dk
info@haderslev-fjernvarme.dk

**Priser renovering af fjernvarmeinstallationer samt radiatorventiler/termostater**

- 1. "Fra varmtvandsbeholder til direkte fjernvarmeunit" type VMTD-2 med ECL-styring**
Nuværende installationen er med en varmtvandsbeholder og fjern-varmevandet fra værket kommer direkte ud i alle radiatorer.

Kontant: kr. 21.700,00/*20.802,95 eller 60 rater over 10 år til kr. 446,- pr. rate

- 1a "Fra varmtvandsbeholder til direkte fjernvarmeunit" type VMTD-2 uden ECL-styring**
Nuværende installationen er med en varmtvandsbeholder og fjern-varmevandet fra værket kommer direkte ud i alle radiatorer.

Kontant: kr. 15.200,00/*14.670,80 eller 60 rater over 10 år til kr. 313,- pr. rate

- 2. "Fra varmtvandsbeholder til indirekte fjernvarmeunit" type VVX2-2 med ECL-styring**
Nuværende installationen er med en varmtvandsbeholder og der er desuden en anlægsveksler så fjernvarmevandet fra værket ikke kommer ud i alle radiatorer.

Kontant: kr. 23.000/*21.864,60 eller 60 rater over 10 år til kr. 473,- pr. rate

- 3. "Fra brugsvandsveksler til direkte fjernvarmeunit" type VMTD-2 med ECL-styring**
Nuværende installationen er med en brugsvandsveksler og fjern-varmevandet fra værket kommer direkte ud i alle radiatorer.

Kontant: kr. 18.300,00/*17.816,30 eller 60 rater over 10 år til kr. 376,- pr. rate

- 3a. "Fra brugsvandsveksler til direkte fjernvarmeunit" type VMTD-2 uden ECL-styring**
Nuværende installationen er med en brugsvandsveksler og fjern-varmevandet fra værket kommer direkte ud i alle radiatorer.

Kontant: kr. 14.200,00/*14.084,15 eller 60 rater over 10 år til kr. 292,- pr. rate

- 4. "Fra brugsvandsveksler til indirekte fjernvarmeunit" type VVX2-2 med ECL-styring**
Nuværende installationen er med en brugsvandsveksler og der er desuden en anlægsveksler så fjernvarmevandet fra værket ikke kommer ud i alle radiatorer.

Kontant: kr. 20.200,00/*19.614,45 eller 60 rater over 10 år til kr. 415,- pr. rate

Nyhed: Skift af radiatorventil inkl. termostat (dimension 3/8" eller 1/2") kr. 470,00/ventil**

Trykudligningsventil for installationer uden tilgængeligt afløb kr. 750,00/ventil

Priser serviceaftale:

Serviceaftale på fjernvarmeunit VMTD-2 uden ECL-styring kr. 500 pr. år

Serviceaftale på fjernvarmeunit VMTD-2 med ECL-styring kr. 750 pr. år

Serviceaftale på fjernvarmeunit VVX2-2 med ECL-styring kr. 850 pr. år

*Angivende priser er ved salg af energibesparelserne, udløst af renoveringen på fjernvarmeinstallationen, til Haderslev Fjernvarme. Ved betaling over varmeregningen bortfalder energibesparelserne, hvorfor der ikke ydes betaling for disse.

** Forudsætter at radiatorventiler skiftes samtidig med montering af fjernvarmeunit, altså hvor vandet i forvejen er tappet af fjernvarmeinstallationen!

Alle priser er inkl. moms